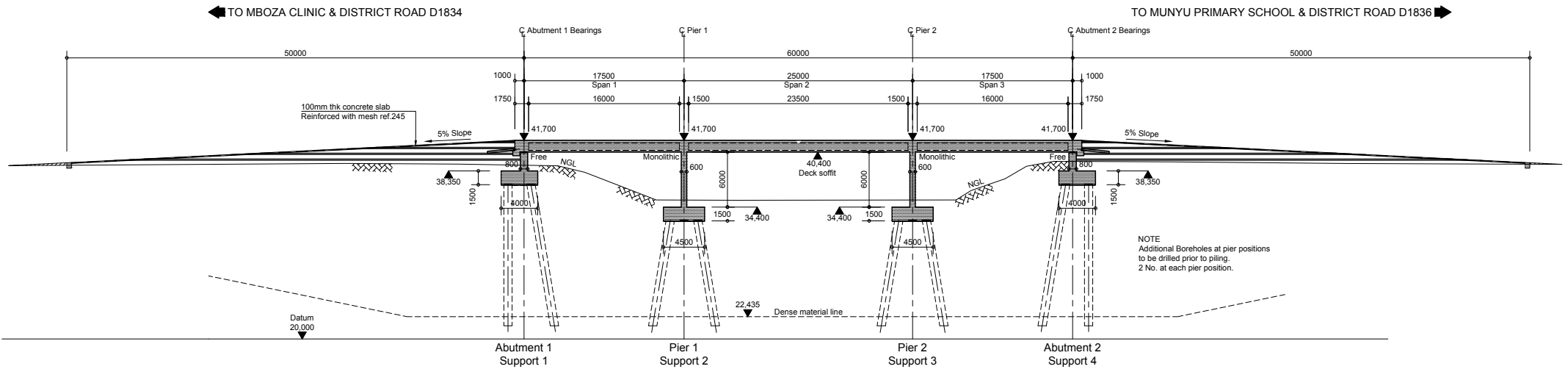


ELEVATION

1 : 250



BRIDGE LONGITUDINAL SECTION

1 : 250